

Cassida[®]
NEO MAX
moving money forward



ІНСТРУКЦІЯ З ЕКСПЛУАТАЦІЇ

Сортувальник банкнот Cassida NEO MAX



Зміст:

1. Вступ	
1.1 Про апарат Cassida NEO MAX	2
1.2 Комплектація	2
1.3 Технічні характеристики	3
1.4 Загальний вигляд	4
1.5 Головний дисплей	6
1.6 Панель управління	7
1.7 Запобіжні заходи	8
2. Порядок роботи	9
2.1 Включення	10
2.2 Завантаження банкнот	11
2.3 Режими роботи та функції	11
2.3.1 Режим Мікс	11
2.3.2 Режим Номінал	12
2.3.3 Режим Рахунок	13
2.3.4 Режим Сортування	13
2.3.5 Функція Додавання	14
2.3.6 Функція Фасування	15
2.3.7 Режим Вибору Валюти	16
3. Коді помилок	18
4. Технічне обслуговування	20
4.1 Інструкція по проведенню щоденного технічного обслуговування	21
4.1.1 Очищення завантажувальної кишені сортувальника	21
4.1.2 Очищення приймальної кишені сортувальника	21
4.1.3 Очищення кишені для відбраковування	21
4.1.4 Очищення блоку детекції сортувальника	22
4.1.5 Очищення тракту сортувальника	22
4.2 Планове технічне обслуговування	22
5. Гарантійні умови	23
6. Контактна інформація	23

1. ВСТУП

1.1 Про апарат Cassida NEO MAX

Дякуємо Вам за вибір обладнання Cassida. Сподіваємося, що сортувальник банкнот Cassida NEO MAX буде радувати Вас високою якістю і зручністю роботи протягом усього терміну експлуатації.

Основні переваги сортувальника банкнот Cassida NEO MAX:

- Автоматичне розпізнавання валюти
- Перевірка до 30 видів валют (UAH, USD, EUR, PLN, HUF, RON, CZK, GBP, CHF, BGN, TRL, ILS, SEK, NOK, DKK, EGP, CAD, KRW, JPY, INR, CNY, TWD, MXN, BRL, ARS, COP та інші)
- Висока швидкість перерахунку
- Кольоровий сенсорний LCD-дисплей
- Доступ до всіх частин механізму
- Наявність функції перевірки достовірності за 4 машинозчитуваними захисними ознаками
- Double CIS технологія (ІК і Видимий образ)
- Україномовне меню

1.2 Комплектація

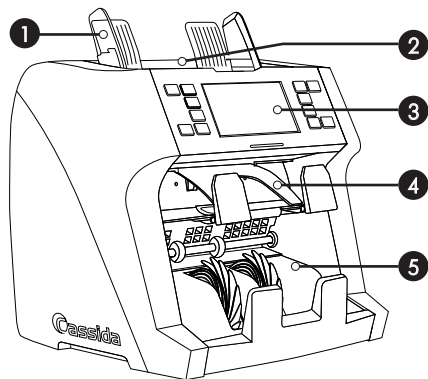
- Сортувальник банкнот Cassida NEO MAX
- Кабель живлення
- Виносний дисплей
- Пензлик для очистки датчиків
- Інструкція з експлуатації

1.3 Технічні характеристики

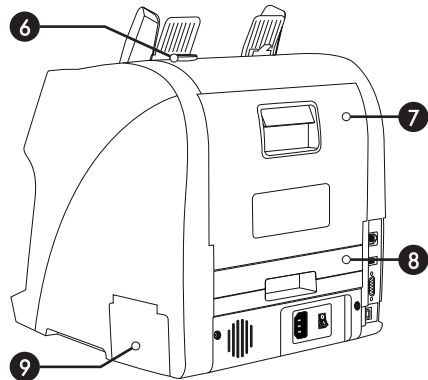
Швидкість перерахунку	до 1200 банкнот/хвилину
Ємність завантажувальної кишені	500 банкнот
Ємність приймальної кишені	250 банкнот
Ємність кишені відбраковування	50-200 банкнот (з'ємна кишеня)
Режими перерахунку	Перерахунок змішаних номіналів, Сорткування за номіналом, Сорткування за лицем, Сорткування за орієнтацією, Простий перерахунок, Сорткування за зношеністю
Види детекцій	UV – ультрафіолетова, MG - магнітна, IR - інфрачервона, Dual CIS - детекція за образом банкноти
Дисплей	Кольоровий сенсорний LCD дисплей
Габарити	280 x 260 x 320 мм
Вага	7,5 кг

Увага! Конструкція і технічні характеристики можуть бути змінені без попереднього повідомлення з метою поліпшення якості приладу. Представлені на зображеннях виробу можуть відрізнятися від серійних

1.4 Загальний вигляд

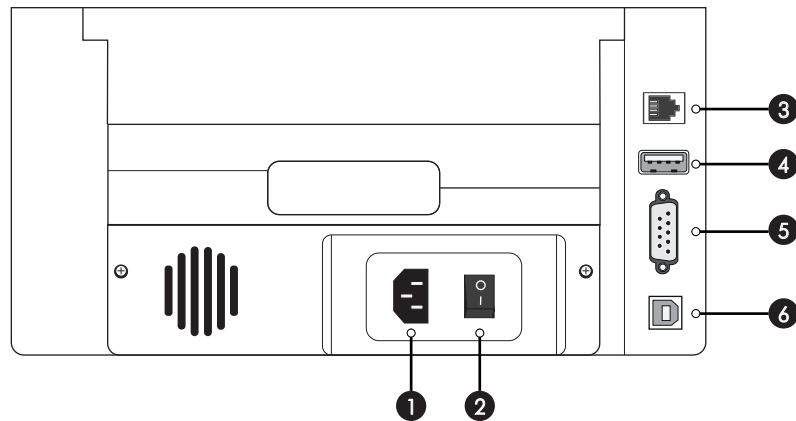


1. Направляючі для банкнот
2. Завантажувальна кишеня
3. Дисплей та панель управління
4. Кишеня відбраковування
5. Приймальна кишеня



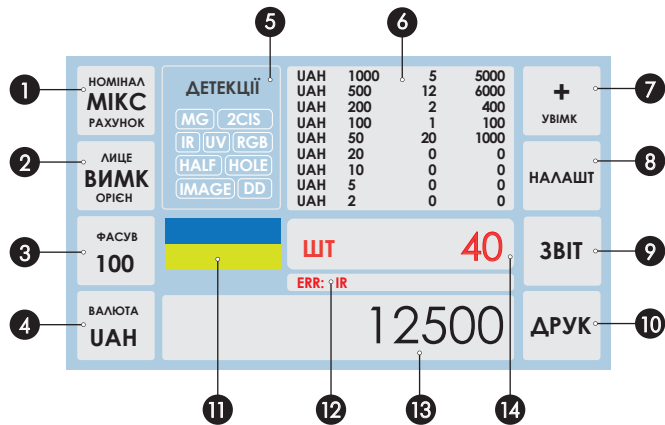
6. Регулятор зазору
7. Верхня кришка
8. Нижня кришка
9. Вбудований принтер (опція)

Опис портів (задня панель сортувальника)



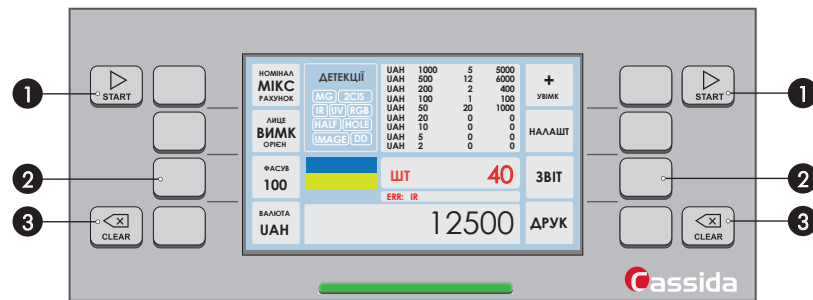
1. Роз'єм для підключення мережевого шнура
2. Вимикач електроживлення
3. Порт для підключення зовнішнього дисплея
4. USB порт
5. Порт для підключення принтера RS 232
6. Порт для з'єднання з ПК (USB 2.0 type B)

1.5 Головний дисплей



1. Режим роботи (МІКС, РАХУНОК, НОМІНАЛ)
2. Режим сортування (ЛИЦЕ, ОРИЕНТЦІЯ)
3. Функція ФАСУВАННЯ / Розмір фасування
4. Вибір валюти (АВТО, МУЛЬТ)
5. Види детекції
6. Звіт по прорахованим банкнотам
7. Функція ДОДАВАННЯ
8. Налаштування
9. Звіт (Загальний перерахунок, серійні номери, помилки)
10. Друк результату перерахунку
11. Вибрана валюта
12. Відбраковані банкноти (детальніше ЗВІТ - БРАК)
13. Загальна сума прорахованих банкнот
14. Загальна кількість прорахованих банкнот

1.6 Панель управління



1. START - почати перерахунок
2. Функціональні кнопки. Дублюють відповідні кнопки на дисплеї
3. CLEAR - скинути/очистити результат перерахунку

1.7 Запобіжні заходи

Під час використання сортувальника банкнот Cassida NEO MAX повинні бути дотримані основні запобіжні заходи, включаючи наступні:

1. Уникайте попадання будь-яких металевих об'єктів і рідин всередину пристрою.
2. Щоб уникнути ураження електричним струмом, не вмикайте і не виймайте вилку шнура живлення з розетки мокрими руками.
3. Щоб уникнути розриву або пошкодження кабелю, виймаючи шнур живлення з мережі, беріться за вилку шнура.
4. Щоб уникнути пошкодження кабелю живлення і можливого короткого замикання, переміщати сортувальник банкнот дозволяється тільки після відключення вилки шнура від електромережі.
5. Якщо прилад довго перебував в низькотемпературному середовищі, то перед включенням необхідно тримати його при кімнатній температурі, принаймні, протягом двох годин.

Для запобігання передчасного виходу обладнання з ладу, дотримуйтеся наступних правил:

1. Прилад повинен бути встановлений на рівній горизонтальній поверхні.
2. Не встановлюйте прилад в місцях, де він може піддатися впливу прямого сонячного світла або спрямованого штучного освітлення.
3. Не встановлюйте прилад в приміщеннях з високим рівнем запиленості. Висока запиленість може негативно вплинути на якість перевірки.

2. ПОРЯДОК РОБОТИ

Перед включенням сортувальника банкнот переконайтеся, що:

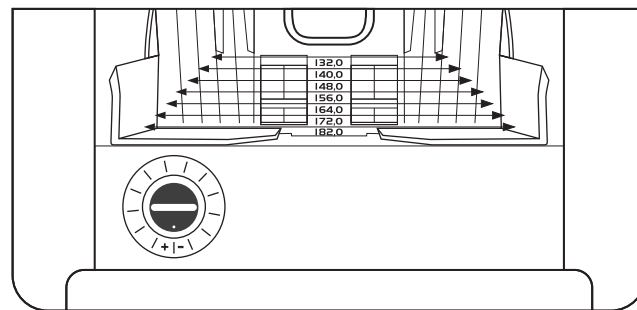
- дотримані всі запобіжні заходи, зазначені в розділі 1.7
- встановлені направляючі для банкнот
- налаштований зазор

Налаштування зазору

Необхідний зазор передбачений на заводі - виготовлювача з урахуванням специфіки перераховуючої валюти. Однак, якщо лічильник часто відбраковує свідомо придатні банкноти, то необхідно перевірити налаштування зазору.

Для регулювання зазору використовується гвинт, розташований у верхній частині сортувальника банкнот.

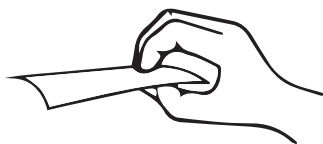
Обертаючи гвинт в праву сторону, зазор збільшується (позначення «+»), обертання в ліву сторону - зазор зменшується (позначення «-»).



Сортувальник банкнот Cassida NEO MAX

Використовуйте банкноту хорошої якості, не стару. Прокрутіть ролики завантажувальної кишені вручну до положення, коли у роликів буде оголена тільки пластикова частина. Візьміть банкноту в руки як показано на малюнку нижче

Помістіть банкноту короткою стороною в щілину між роликami подаючої кишені. Банкнота має проходити всередину з невеликим тертям. Якщо банкнота проходить занадто легко, то зазор потрібно зменшити. Якщо ж банкнота проходить між роликami з зусиллям або взагалі не проходить, то зазор слід збільшити. Продовжуйте налаштування зазору до тих пір, поки банкнота не буде проходити з невеликим тертям.



2.1 Включення

Вставити шнур живлення до роз'єму для підключення мережевого шнура. Перед включенням переконайтеся, що завантажувальна кишеня порожня. Використовуючи вимикач електроживлення ззаду лічильника, увімкніть апарат. Апарат проведе самотестування і буде готовий до роботи, коли на дисплеї з'явиться робочий екран.

2.2 Завантаження банкнот

При роботі з сортувальником уникайте перерахунку вологих, сильно брудних або зіпсованих банкнот. Перевіряйте на наявність сторонніх предметів в грошовій масі (скріпки, грошові резинки, кнопки і т.д.). Попередньо зніміть упаковку з банкнот. Струсіть і розділіть абсолютно нові банкноти для кращого перерахунку.

Важливо правильно завантажувати банкноти в завантажувальну кишеню, щоб уникнути застрягання банкнот і прискорити роботу апарату.

2.3 Режими роботи та функції

2.3.1 Режим МІКС

При ввімкненні апарату в перший раз, він за замовчуванням переходить у режим Міксування (МІКС). Режим «МІКС» використовується для підрахунку змішаних номіналів. Щоб підрахувати змішані купюри, помістіть їх у завантажувальну кишеню та дотримуйтесь процедури, описаної у 2.2 *Завантаження банкнот*. Апарат почне підрахунок купюр і перемістить їх з завантажувальної кишені до приймальної кишені. Апарат припинить підрахунок, коли завантажувальна кишеня повністю спорожніє. Загальна кількість банкнот та їх загальна сума відобразатимуться на головному екрані. Коли операція буде завершена, ви можете переглянути детальний звіт, натиснувши кнопку «ЗВІТ».

НОМИНАЛ МІКС РАХУНОК	ДЕТЕКЦІЯ MG 2CIS IR UV RGB HALF HOLE IMAGE DD	УАН 1000 5 5000 УАН 500 12 4000 УАН 200 2 400 УАН 100 1 100 УАН 50 20 1000 УАН 20 0 0 УАН 10 0 0 УАН 5 0 0 УАН 2 0 0	+	УВІМК
ЛИЦЕ ВІМК ОРИЄН		НАЛАШТ		
ФАСУВ ВІМК	ШТ 40	ЗВІТ		
ВАЛЮТА УАН	12500	ДРУК		

УАН	НОМИНАЛ	КІЛЬКІСТЬ	СУМА	ОСТАННІЙ РАХУНОК
УАН	1000	5	5000	
УАН	500	12	6000	
УАН	200	2	400	
УАН	100	1	100	
УАН	50	20	1000	
УАН	20	0	0	
УАН	10	0	0	
УАН	5	0	0	
УАН	2	0	0	
УАН	1	0	0	
РАЗОМ		40	12500	БРАК

2.3.2 Режим НОМІНАЛ

Режим «НОМІНАЛ» дозволяє користувачеві підраховувати та сортувати купюри за одним номіналом, який автоматично визначається першою прорахованою банкнотою. Це може бути корисним, для того, щоб впевнитися, що у великій стопці банкнот одного номіналу відсутні купюри інших номіналів.

При перерахунку весь номінал який відповідає першій прорахованій банкноті буде потрапляти в приймальну кишеню, а всі наступні номінали будуть відбраковуються в кишеню відбраковування.

Для більш детальної інформації натисніть кнопку «ЗВІТ».

РАХУНОК НОМ МІКС	ДЕТЕКЦІЯ MG 2CIS IR UV RGB HALF HOLE IMAGE DD	УАН 1000 0 0 УАН 500 0 0 УАН 200 25 5000 УАН 100 0 0 УАН 50 0 0 УАН 20 0 0 УАН 10 0 0 УАН 5 0 0 УАН 2 0 0	+	УВІМК
ЛИЦЕ ВІМК ОРИЄН		НАЛАШТ		
ФАСУВ ВІМК	ШТ 25	ЗВІТ		
ВАЛЮТА УАН	5000	ДРУК		

УАН	НОМИНАЛ	КІЛЬКІСТЬ	СУМА	ОСТАННІЙ РАХУНОК
УАН	1000	0	0	
УАН	500	0	0	
УАН	200	25	5000	
УАН	100	0	0	
УАН	50	0	0	
УАН	20	0	0	
УАН	10	0	0	
УАН	5	0	0	
УАН	2	0	0	
УАН	1	0	0	
РАЗОМ		25	5000	БРАК

2.3.3 Режим РАХУНОК

МІКС РАХ НОМИНАЛ	ДЕТЕКЦІЯ HALF HOLE DD		+	УВІМК
ЛИЦЕ ВІМК ОРИЄН		НАЛАШТ		
ФАСУВ ВІМК	ШТ 20	ЗВІТ		
ВАЛЮТА УАН	20	ДРУК		

В режимі «РАХУНОК» апарат буде перераховувати загальну кількість банкнот без визначення номіналу та перевірки по основним детекціям. Режим «РАХУНОК» використовується для перерахунку валюти яка відсутня в списку доступних.

2.3.3 Режим СОРТУВАННЯ

Сортування за лицем

НОМИНАЛ МІКС РАХУНОК	ДЕТЕКЦІЯ MG 2CIS IR UV RGB HALF HOLE IMAGE DD	УАН 1000 0 0 УАН 500 0 0 УАН 200 0 0 УАН 100 0 0 УАН 50 0 0 УАН 20 0 0 УАН 10 0 0 УАН 5 0 0 УАН 2 0 0	+	УВІМК
ФІНЕС ЛИЦЕ ВІМК		НАЛАШТ		
ФАСУВ ВІМК	ШТ 0	ЗВІТ		
ВАЛЮТА УАН	0	ДРУК		

Банкноти можуть знаходитися в корінці не зорієнтовані по лицьовій і зворотній сторонах. Даний режим дозволяє зорієнтувати корінець по лицьовій стороні: банкноти, що знаходяться в корінці лицьовою стороною вгору направляються в приймальну кишеню, банкноти, що знаходяться в корінці зворотнім боком догори, направляються в кишеню відбраковування

Сортування за орієнтацією

НОМІНАЛ МІКС РАХУНОК	ДЕТЕКЦІЇ MG 2CIS	UAH 1000 0 0 0 UAH 500 0 0 0 UAH 200 0 0 0 UAH 100 0 0 0 UAH 50 0 0 0 UAH 20 0 0 0 UAH 10 0 0 0 UAH 5 0 0 0 UAH 2 0 0 0	+	УВИМК
ЛИЦЕ ОРИЄН ФІНЕС	IR UV RGB HALF HOLE IMAGE DD		НАЛАШТ	
ФАСУВ ВИМК	ШТ	0	ЗВІТ	
ВАЛЮТА UAH		0	ДРУК	

Банкноти, зорієнтовані по лицьовій стороні, можуть перебувати в корінці зображенням вгору і зображенням вниз. Даний режим дозволяє зорієнтувати корінець за орієнтацією банкнот: банкноти, що знаходяться в корінці зображенням вгору направляються в приймальну кишеню, банкноти, що знаходяться

зображенням вниз направляються в кишеню відбраковування

2.3.4 Функція ДОДАВАННЯ

НОМІНАЛ МІКС РАХУНОК	ДЕТЕКЦІЇ MG 2CIS	UAH 1000 0 0 0 UAH 500 0 0 0 UAH 200 0 0 0 UAH 100 0 0 0 UAH 50 0 0 0 UAH 20 0 0 0 UAH 10 0 0 0 UAH 5 0 0 0 UAH 2 0 0 0	+	УВИМК
ЛИЦЕ ОРИЄН ФІТ	IR UV RGB HALF HOLE IMAGE DD		НАЛАШТ	
ФАСУВ ВИМК	ШТ	0	ЗВІТ	
ВАЛЮТА UAH		0	ДРУК	

У кожному з режимів може бути активована функція додавання. Дана функція активується натисканням кнопки «+» на панелі управління.

Функція додавання (Рахунок з накопиченням підсумку) забезпечує накопичувальний перерахунок

банкнот, тобто всі результати перерахунку будуть підсумовуватись.

2.3.5 Режим ФАСУВАННЯ

У кожному з обраних режимів (МІКС, НОМІНАЛ, РАХУНОК) можна задати необхідну кількість фасування. Апарат перерахує попередньо встановлену кількість купюр, а коли необхідне число буде досягнуто - припинить підрахунок, навіть якщо купюри ще залишаються в звантажувальній кишені.

Для того щоб встановити розмір фасування натисніть кнопку «ФАСУВ» на дисплеї (або відповідну кнопку на панелі управління). Використовуйте попередньо встановлені розміри фасування (10, 20, 25, 50, 100, 200) або самостійно введіть необхідне значення фасування, використовуючи цифрову клавіатуру. Підтвердіть значення фасування натиснувши кнопку «ВВОД».

НОМІНАЛ МІКС РАХУНОК	ДЕТЕКЦІЇ MG 2CIS	UAH 1000 0 0 0 UAH 500 0 0 0 UAH 200 0 0 0 UAH 100 50 500 0 UAH 50 0 0 0 UAH 20 0 0 0 UAH 10 0 0 0 UAH 5 0 0 0 UAH 2 0 0 0	+	УВИМК
ЛИЦЕ ВИМК ОРИЄН	IR UV RGB HALF HOLE IMAGE DD		НАЛАШТ	
ФАСУВ 50	ШТ	50	ЗВІТ	
ВАЛЮТА UAH		5000	ДРУК	

200				50	20
100	1	2	3	4	10
50	5	6	7	8	ФАСУВ ВИМК
50	9	0	ВИДАЛИТИ	ВВОД	НАЗАД

2.3.6 Режим вибору валюти



Для вибору Валюти натисніть кнопку «ВАЛЮТА» і виберіть валюту, натиснувши на відповідну іконку з валютою на дисплеї. Обрана валюта буде відображена на головному екрані.

Для встановлення автоматичного вибору валюти встановіть значення «АВТО». В даному режимі при перерахунку пачки банкнот різних валют сортувальник банкнот автоматично визначає валюту першої перерахованої банкноти і продовжує перерахунок тільки даної валюти, банкноти інших валют з пачки потрапляють в кишеню відбраковування.

У сортувальнику Cassida NEO MAX доступний режим одночасного перерахунку пачки банкнот котра складається з різних валют. Щоб включити даний режим необхідно натиснути кнопку «МУЛЬТ» на екрані вибору валюти. При перерахунку пачки банкнот різних валют на дисплеї буде відображатися кількість і сума перерахованих банкнот по кожній валюті окремо. Для більш детального звіту по кожній валюті потрібно натиснути на «ДЕТАЛЬНИЙ СПИСОК»




2.4 Налаштування



ОДИН НОМІНАЛ	Сортування банкнот за вибраним номіналом.
ЧАС	Встановлює дату та час які відобразатимуться на головному екрані (якщо активовано) та на надрукованому звіті про підрахунок
СТАРТ АВТО РУЧН	Встановлює автоматичний або ручний тип старту. В ручному режимі Для початку кожного підрахунку потрібно натиснути кнопку START
ЗВ.КЛАВ УВІМК ВІМК	Вмикає/вимикає звук кнопок при натисканні
СЕРВІСНЕ МЕНЮ	Інженерне меню (системні налаштунки)
С/Н ВІМК	Вмикає/вимикає сканування серійних номерів (для долара та євро)
ШВИД	Встановлює швидкість перерахунку (800, 1000 або 1200 банкнот за хвилину (в режимі рахунок)

3. КОДИ ПОМИЛОК

У разі виникнення помилки при перерахуванні/сортюванні на дисплеї з'явиться вікно з кодом помилки. Якщо користувачеві не вдається усунути помилку самостійно, то слід звернутися в службу технічної підтримки.

Повідомлення про помилку	Причина	Рішення
 <p>FEED ERROR</p>	Датчик завантажувальної кишені закритий або забруднений	Видаліть банкноти з завантажувальної кишені або очистіть датчик. Зверніться до Центру технічної підтримки Cassida, якщо проблема не зникне
 <p>REJECT ERROR</p>	Датчик кишені для відбракування закритий або забруднений	Видаліть банкноти з кишені для відбракування або очистіть датчик. Зверніться до Центру технічної підтримки Cassida, якщо проблема не зникне
 <p>STACKER ERROR</p>	Датчик приймальної кишені закритий або забруднений	Видаліть банкноти з приймальної кишені або очистіть датчик. Зверніться до Центру технічної підтримки Cassida, якщо проблема не зникне

ERR: S.SKEW	Банкноти були перераховані з перекосом	Видіміть усі купюри з приймальної кишені та перерахуйте ще раз
ERR: DB	Дві або більше купюри можуть бути склеєні разом.	Видіміть усі купюри з приймальної кишені. Перерахуйте ще раз. Якщо помилки не припиняють виникати - переконайтесь, що: 1. Банкноти завантажені належним чином 2. Зазор подачі налаштовано належним чином 3. Датчики чисті
ERR: CHAIN	Через пристрій пройшли дві або більше банкнот одночасно	
ERR: HALF	Була виявлена половинка банкноти	
ERR: UV	Підозрювана банкнота виявлена магнітним датчиком (MG), ультрафіолетовою системою (UV) або інфрачервоною системою (IR) детекції. Це може бути пов'язано з позначеною, вимитою або забрудненою банкнотою.	Видіміть усі купюри з приймальної кишені. Перерахуйте ще раз. Якщо помилки не припиняють виникати - переконайтесь, що: 1. Банкноти завантажені належним чином 2. Зазор подачі налаштовано належним чином 3. Датчики чисті
ERR: MG		
ERR: IR10		
ERR: IMAGE	Не вдається розпізнати банкноту, як вибраний тип валюти.	Видіміть усі купюри з приймальної кишені. Перерахуйте ще раз. Якщо помилки ідентифікації не припиняють виникати - переконайтесь, що: 1. Банкноти завантажені належним чином 2. Зазор подачі налаштовано належним чином 3. Датчики чисті 4. Апарат відкалібровано належним чином (Зверніться до Офіційного СЦ)

4. ТЕХНІЧНЕ ОБСЛУГОВУВАННЯ

Регулярне технічне обслуговування авторизованими сервісними центрами Cassida є обов'язковою умовою тривалої та якісної роботи обладнання. Не дотримання періодичності технічного обслуговування є порушенням правил експлуатації обладнання, що в свою чергу є підставою для відмови в гарантійних зобов'язаннях компанією постачальника.

Мінімальна частота обслуговування сортувальника банкнот становить два рази на місяць.

Користувачі, які порушують правила технічного обслуговування, періодично зіштовхуються з такими проблемами як помилки рахунку, пропуск підроблених банкнот, помилкове відбраковування оригінальних банкнот, застрягання і розрив банкнот в тракті сортувальника, а також передчасний знос механізму через скупчення пилу і бруду.

У технічне обслуговування входять такі види робіт як очищення тракту сортувальника і внутрішніх частин від пилу, очищення тракту і злистувального механізму від забруднення, перевірка і регулювання механічної частини обладнання (за потребою), перевірка і регулювання датчиків детекції (за потребою).

УВАГА! Роботи, які проводяться при технічному обслуговуванні не входять в гарантійні зобов'язання, і оплачуються за тарифом сервісного центру.

УВАГА! Після проведення сервісним інженером робіт з технічного обслуговування, вимагайте АКТ виконаних робіт з печаткою і підписом виконавця, так як цей документ підтверджує, що в обладнанні проводилися планові роботи.

Технічне обслуговування складається з щоденного і планового обслуговування. **Щоденне обслуговування користувач проводить самостійно, так як для цього не потрібно спеціального інструменту або додаткових знань і навичок**

4.1 Інструкція по проведенню щоденного технічного обслуговування

Під час щоденного технічного обслуговування з апарату видаляється пил і бруд, який накопичується за весь робочий день. Для проведення щоденного технічного обслуговування необхідно мати пензлик і суху тканину.

УВАГА! Перед проведенням робіт з технічного обслуговування, обладнання повинно бути відключено від мережі електроживлення.

4.1.1 Очищення завантажувальної кишені сортувальника

Очистіть завантажувальну кишеню від пилу і сторонніх предметів пензлем або сухою тканиною.

4.1.2 Очищення приймальної кишені сортувальника

Очистіть приймальну кишеню від пилу і сторонніх предметів. Пам'ятайте, що обривки банкнот, резинки і інші сторонні предмети можуть впливати на стабільність роботи обладнання.

4.1.3 Очищення кишені для відбраковування

Очистіть кишеню для відбраковування від пилу і сторонніх предметів пензлем або сухою тканиною.

4.1.4 Очищення блоку детекції сортувальника

Найбільш важливим завданням під час технічного обслуговування є чистка блоку детекції, так як саме від цього блоку залежить вся основна робота сортувальника. Відкрийте верхню кришку і за допомогою кисті або сухої ганчірки очистіть всю внутрішню область від пилу і сторонніх предметів. Зверніть увагу, що датчики детекції розташовані досить глибоко і розташовані з двох сторін тракту зверху і знизу

4.1.5 Очищення тракту сортувальника

Для очищення нижнього тракту сортувальника необхідно виїняти нижній лоток. Для вилучення нижнього лотка необхідно потягнути за ручку. Після вилучення лотка необхідно очистити від пилу і сторонніх предметів всю внутрішню область сортувальника, а також сам лоток. Установка лотка проводиться в зворотній послідовності

4.2 Планове технічне обслуговування.

Планове технічне обслуговування проводиться кваліфікованими інженерами, які мають авторизацію від компанії постачальника. При проведенні планового технічного обслуговування проводиться частковий розбір обладнання. Знімаються всі захисні кришки для повного доступу до тракту і механічних вузлів устаткування. З обладнання видаляється весь пил, очищається від бруду весь тракт обладнання, а також вузол злистування банкнот. Перевіряється стан налаштування механізму, а також наявність зносу на елементах механізму. У разі виявлення розбалансування механізму, в обладнанні проводиться налаштування. Також під час планового технічного обслуговування перевіряється налаштування датчиків

5. ГАРАНТІЙНІ УМОВИ

Гарантія на товар становить один рік з моменту покупки. Умови Гарантії викладені у Гарантійному талоні.

Обладнання знімається з гарантії, якщо у нього відсутній серійний номер та захисна пломба. Некоректна робота машини або її механічні пошкодження, викликані неправильним транспортуванням, зберіганням або експлуатацією, не підлягають гарантійному ремонту.

Гарантія не поширюється на транспортні витрати, пов'язані з доставкою приладу в СЦ та назад, а також на витратні матеріали. Перелік витратних матеріалів:

- Ремені приводу механізму
- Ролики злистуючого механізму (підкидаючі ролики, подаючі ролики, відтинаючі ролики).

6. КОНТАКТНА ІНФОРМАЦІЯ

Центр Технічного Обслуговування:

E-mail: info.cassida@gmail.com

Тел.: +380 (67) 783-55-99

Адреса: Київ, Бехтерівський провулок 14

При зверненні до Центру Технічного Обслуговування, будь ласка, майте при собі наступні дані:

- Оригінал повністю заповненого гарантійного талона
- Супровідний лист, в якому вказана причина звернення в сервісний центр

УВАГА! При зверненні в Центр Технічного Обслуговування в обладнанні повинно бути проведено обов'язкове технічне обслуговування (чистка). У випадку, якщо в обладнанні не було проведено технічного обслуговування, його може провести співробітник сервісного центру. Технічне обслуговування не входить в перелік гарантійних видів робіт та сплачується згідно тарифів сервісного центру.

Примітка: будь ласка, зберігайте упаковку товару на період гарантійного терміну використання апарату. У разі повернення товару, наявність його оригінальної коробки та комплектації, описаної в розділі «1.2 Комплектація» є обов'язковою!